

Analogen Verteilerschaltuhren - talento 211 mini

Artikel Nr. 02.03.0003.1 / EAN-Code 4010940022563



PRODUKTBESCHREIBUNG

ANWENDUNGSBEREICHE

- ▶ Werbebeleuchtung
- ▶ Schaufensterbeleuchtung
- ▶ Wasseraufbereitung
- ▶ Pumpensteuerung



TECHNISCHE DATEN

Elektrische Daten

Versorgungsspannung	DC 130 V
	AC 230 V \pm 10 % 50-60 Hz
Schaltausgang	Schließer, potentialfrei
Schaltleistung - ohmsche Last	16 A / 250 V AC
Schaltleistung - induktive Last cos. phi 0,6	4 A / 250 V AC
Last Glühlampe	1.000 W
Leistungsaufnahme	1 VA
Ganggenauigkeit	\pm 2,5 Sekunden /Tag bei 20 °C
Gangreserve	> 50 Stunden

Elektrischer Anschluss

Gerät	Schraubklemme mit Drahtschutz max. 4 mm ²
	Unverlierbare Schraubklemmen

Betriebsdaten

Handschalter	Automatikbetrieb
	Fix EIN
Kanäle	1
Manipulationsschutz	Plombierbar
Programme	Tagesprogramm (EIN/AUS)

Anzeige und Format

Kürzeste Schaltzeit	EIN/AUS 30 Minuten
---------------------	--------------------

Umgebungsbedingungen

Temperatur (Betrieb)	-20 °C ... +55 °C
----------------------	-------------------

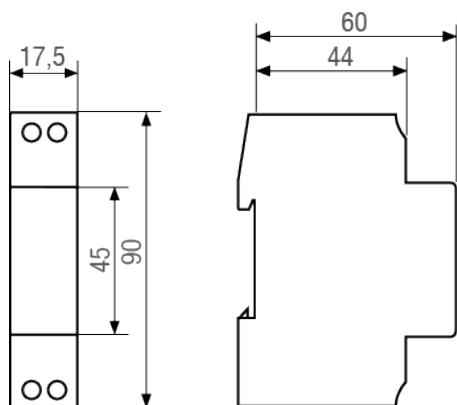
Allgemeine Daten

Anzahl Module	1
Farbe	Grau
Gewicht	110 g
Maße	45 x 17,5 x 60 mm
Montage	DIN-Schiene

Normenkonformität

Schutzart	IP20
Schutzklasse	II, nach entsprechender Montage
Prüfzeichen	CE, GOST, VDE
Normen und Richtlinien	EN 60730-1, EN 60730-2-7

MASSZEICHNUNGEN



SCHALTBILDER

